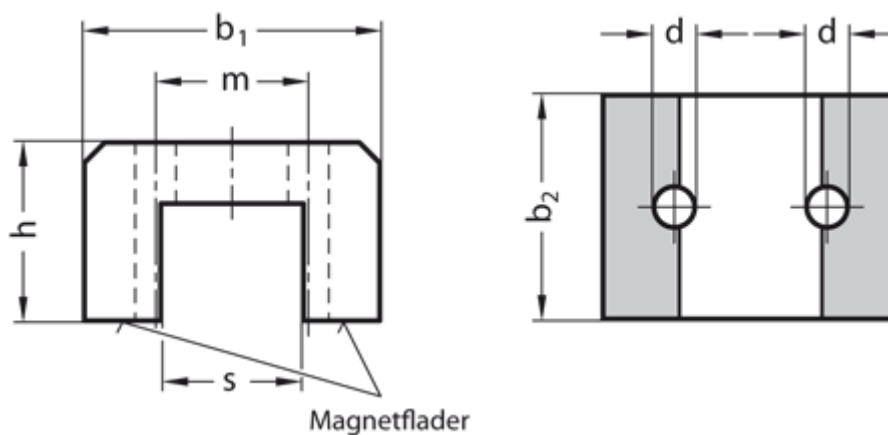


Varenummer: 201247047C
Beskrivelse: E+G U-magnet GN 62-AN-79
Alu, Nikkel, Kobolt - 280° C, 470N

Mål



b_1	= 79
b_2	= 82.0
d_3	= 9,5 - maks \varnothing for skruehoved
h	= 54.0
Holdekraft N	= 470
m	= 43.0
Materiale	= AN Alu, Nikkel, Kobolt - 280° C
s	= 38.5